



MAINARDI A. S.r.l.
Via Dante, 70
20081 ABBIATEGRASSO - ITALY

TAVOLE RICAMBI MOD.1610

AGGIORNAMENTO DEL MARZO 2015

TAV.1 TELAIO CENTRALE, POSTERIORE E RUOTE

TAV.2 TELAIO SEZIONI LATERALI

TAV.3 COLONNETTA E SNODI SEZIONE POST.RE

TAV.4 CROCIERE A 4 BRACCI

TAV.5 CROCIERE A 6 BRACCI

TAV.6 ASPO

TAV.7 IMPIANTO IDRAULICO MOTORI

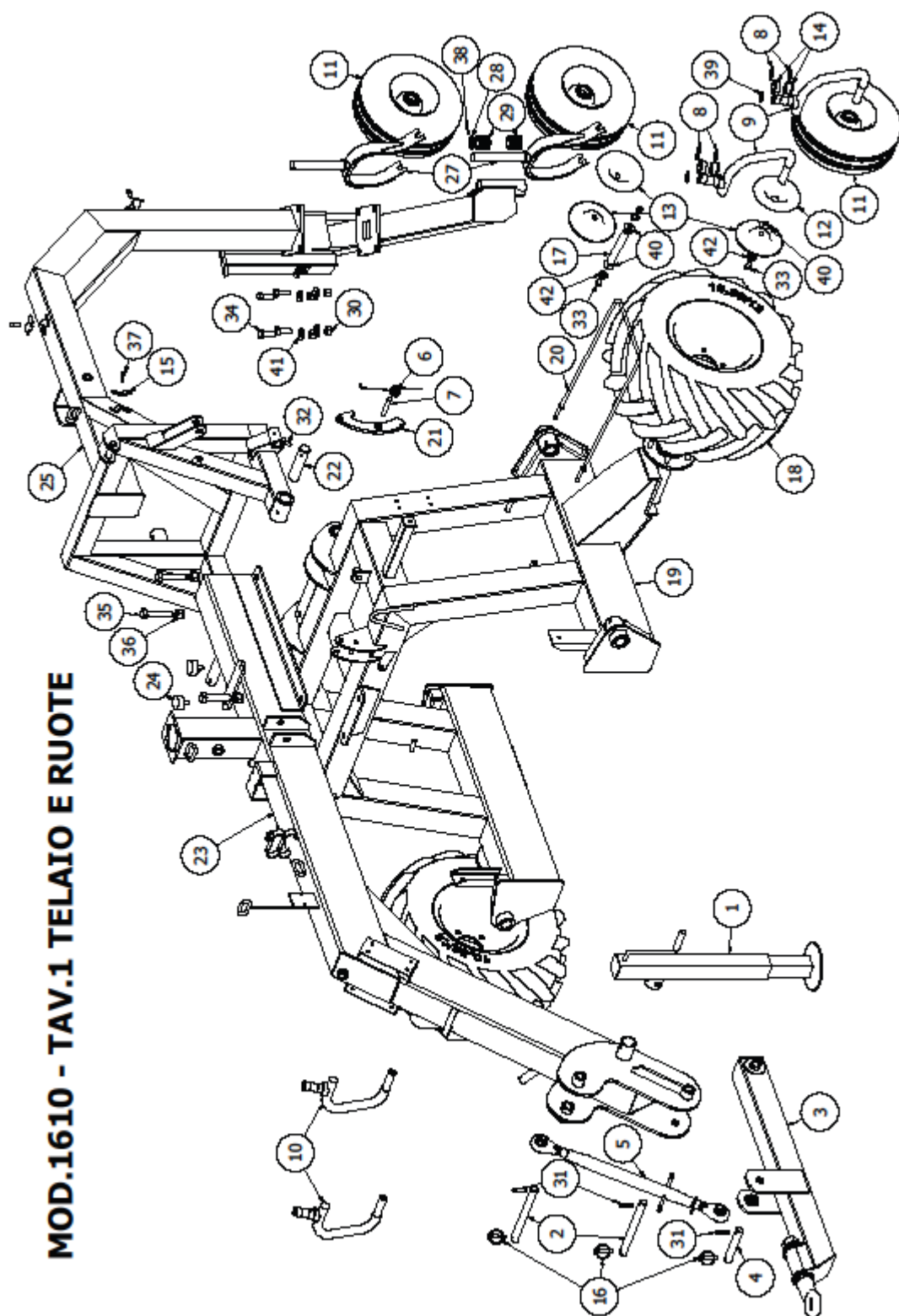
TAV.8 IMPIANTO IDRAULICO SOLLEVAMENTO



MAINARDI A. S.r.l.

Via Dante, 70

20081 ABBIATEGRASSO - ITALY



MOD.1610 - TAV.1 TELAIO E RUOTE



MAINARDI A. S.r.l.

Via Dante, 70

20081 ABBIATEGRASSO - ITALY

MOD.1610 - TAV.1 TELAIO E RUOTE

POS	PRC.	CODICE	DENOMINAZIONE	Q.TÀ	NOTA
1	DIS.	01134	PIEDINO	1	
2	DIS.	01149	PERNO	2	
3	DIS.	01160	TIMONE	1	
4	DIS.	01168	PERNO	1	
5	DIS.	01170	TIRANTE 3° PUNTO	1	
6	DIS.	01317	MOLLA RICHIAMO	1	
7	DIS.	02095	SPINOTTO D.14x95	1	
8	DIS.	06031	RASAMENTO D.42x31x.5	8	
9	DIS.	06072	SUPPORTO GIREVOLE SINISTRO	2	
10	DIS.	06073	SUPPORTO GIREVOLE DESTRO	2	
11	DIS.	06074	RUOTA C.TA 15X6	6	
12	DIS.	06076	DISCO PARAPOLVERE D.26	4	
13	DIS.	06077	DISCO PARAPOLVERE D.16	8	
14	DIS.	06129	BUSSOLA	8	
15	DIS.	11027	FERMO CANNA	3	
16	DIS.	11082	SPINA A SCATTO D.9	3	
17	DIS.	11121	PERNO RUOTA	2	
18	DIS.	16030	RUOTA PNEUMATICA 26X12.00-12"	2	
19	DIS.	17000	TELAIO CARRELLO C.TO	1	
20	DIS.	17013	SUPPORTO TUBI C.TO	2	
21	DIS.	17048	SALTARELLO C.TO	1	
22	DIS.	17180	PERNO	2	
23	DIS.	17200	TELAIO TIMONE C.TO	1	
24	DIS.	17236	FINECORSIA D.50x21 60SH	2	
25	DIS.	17300	TELAIO POSTERIORE	1	
26	DIS.	17400	ASSALE POSTERIORE C.TO	1	
27	DIS.	17490	FORCELLA C.TA	2	
28	DIS.	17491	RANELLA	2	
29	DIS.	17492	BUSSOLA D.30	4	
30	DIS.	B0015	DADO M16 UNI 5587 Zn	4	
31	DIS.	B0036	SPINA EL. D.10x50 DIN1481	3	
32	DIS.	B0067	VITE M10x25 TCE UNI5931 12.9 Zn	2	
33	DIS.	B0078	VITE M12x20 TCE Zn UNI5931	8	
34	DIS.	B0080	VITE M16x45 UNI 5939 Zn	4	
35	DIS.	B0097	VITE M20x90 UNI 5937 Zn	4	
36	DIS.	B0098	DADO Autobl. M20 Zn UNI 7473	4	
37	DIS.	B0102	VITE M8x25 8.8 UNI5931 Zn	3	
38	DIS.	B0129	SPINA EL. D.6x30 DIN1481	2	
39	DIS.	C0017	ANELLO SEEGER D.30x2	4	
40	DIS.	C0035	MOLLA A TAZZA D.12 DIN 6093	8	
41	DIS.	C0036	MOLLA A TAZZA D.16 DIN 6796	4	
42	DIS.	C0037	MOLLA A TAZZA D.12 DIN 6796	8	

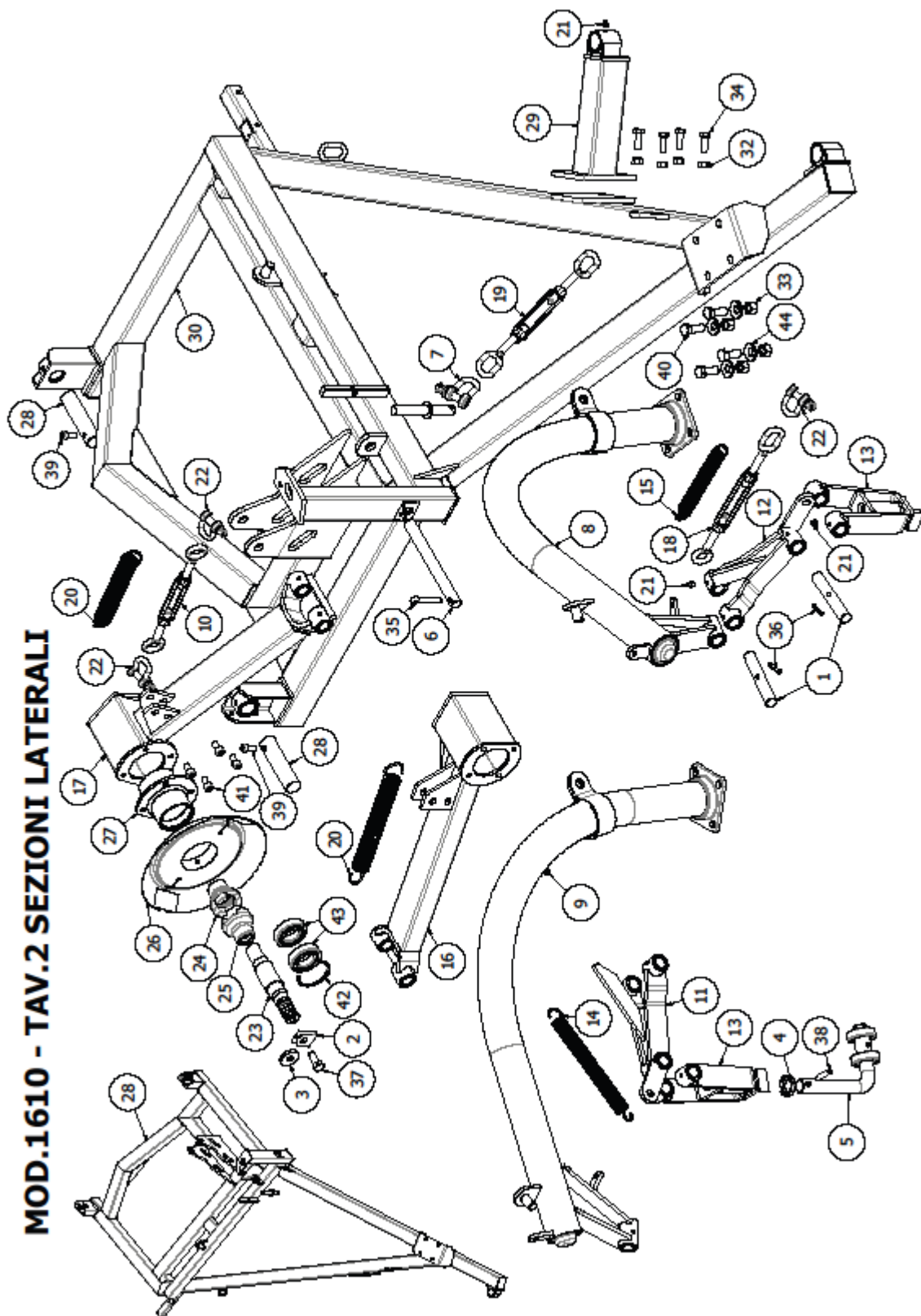


MAINARDI A. S.r.l.

Via Dante, 70

20081 ABBIATEGRASSO - ITALY

MOD.1610 - TAV.2 SEZIONI LATERALI





MAINARDI A. S.r.l.

Via Dante, 70

20081 ABBIATEGRASSO - ITALY

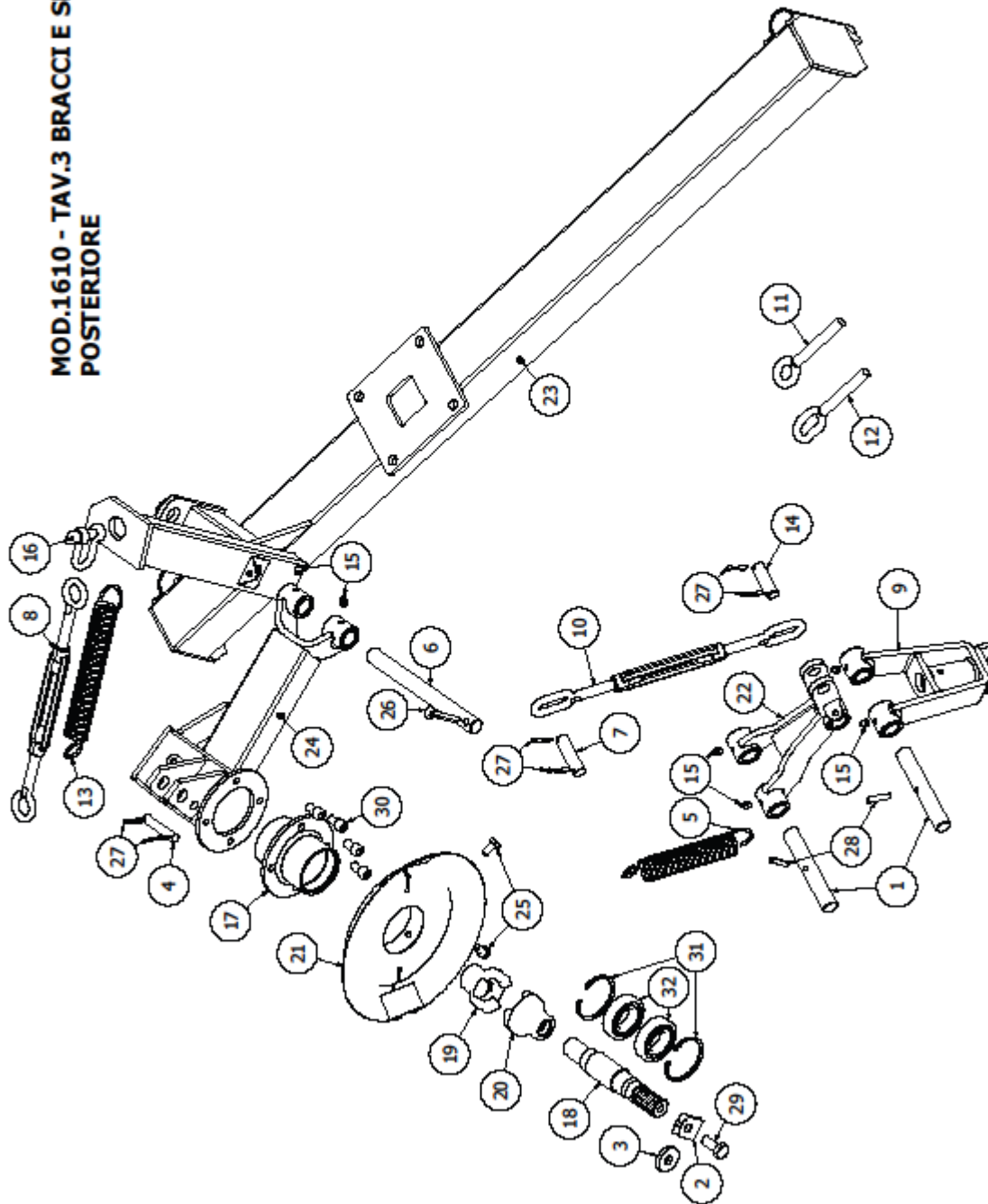
MOD.1610 - TAV.2 SEZIONI LATERALI

POS	PRC.	CODICE	DENOMINAZIONE	Q.TÀ	NOTA
1	DIS.	00058	PERNO	4	
2	DIS.	00103	RANELLA CON LINGUETTA	2	
3	DIS.	00104	RANELLA	2	
4	DIS.	00156	ANELLO SUPPORTO	2	
5	DIS.	00273	SUPPORTO CROCIERA COMPLETO	2	
6	DIS.	01053	SPINOTTO	2	
7	DIS.	01111	GRILLO 'U' M16 UNI 1947/A	2	
8	DIS.	01179	TELAIO RANGHINATORE Sx	1	
9	DIS.	01180	TELAIO RANGHINATORE Dx	1	
10	DIS.	01188	TIRANTE M16, n.2 OCCHI TONDI	2	
11	DIS.	01197	BRACCIO DX COMPLETO	1	
12	DIS.	01198	BRACCIO SX COMPLETO	1	
13	DIS.	01199	FORCELLA C.TA RINFORZATA	2	
14	DIS.	01200	MOLLA CROCIERA Dx 64 Sp.	1	
15	DIS.	01201	MOLLA CROCIERA Sx 50 Sp.	1	
16	DIS.	01202	BRACCIO ARTICOLATO DX	1	
17	DIS.	01203	BRACCIO ARTICOLATO SX	1	
18	DIS.	01205	TIRANTE M16, OCCHIO TONDO+LUNGO	2	
19	DIS.	01206	TIRANTE M16, n.2 OCCHI OVALI	2	
20	DIS.	02113	MOLLA CROCIERA FISSA 55 Sp.	2	
21	DIS.	08089	INGRASSATORE M10	10	
22	DIS.	11029	GRILLO 'U' M14 UNI 1947/A	4	
23	DIS.	11045	ALBERO CROCIERA	2	
24	DIS.	11046	GIUNTO MOTORE	2	
25	DIS.	11047	GIUNTO CROCIERA	2	
26	DIS.	11053	PARAFIENO COMPLETO	2	
27	DIS.	11072	SUPPORTO ALBERO TAGLIATO	2	
28	DIS.	17180	PERNO	2	
29	DIS.	17660	SUPPORTO RUOTA SUPPLEMENTARE	2	
30	DIS.	17700	ALA SINISTRA	1	
31	DIS.	17750	ALA DESTRA	1	
32	DIS.	B0009	DADO M12 UNI5587	8	
33	DIS.	B0015	DADO M16 UNI 5587 Zn	8	
34	DIS.	B0016	VITE M12x35 UNI 5939 Zn	8	
35	DIS.	B0019	COPIGLIA D.10x60 UNI 1336	2	
36	DIS.	B0028	SPINA ELASTICA D.8x40 DIN 1481	4	
37	DIS.	B0035	VITE M14x35 UNI5739 8.8 Zn	2	
38	DIS.	B0036	SPINA EL. D.10x50 DIN1481	2	
39	DIS.	B0067	VITE M10x25 TCE UNI5931 12.9 Zn	2	
40	DIS.	B0076	VITE M16x40 UNI 5939 Zn	8	
41	DIS.	B0078	VITE M12x20 TCE Zn UNI5931	8	
42	DIS.	C0026	ANELLO SEEGER D.72i DIN 472	2	
43	DIS.	C0032	CUSCINETTO 6207ZZ	4	
44	DIS.	C0036	MOLLA A TAZZA D.16 DIN 6796	8	



MAINARDI A. S.r.l.
Via Dante, 70
20081 ABBIATEGRASSO - ITALY

**MOD.1610 - TAV.3 BRACCI E SNODI SEZIONE
POSTERIORE**





MAINARDI A. S.r.l.

Via Dante, 70

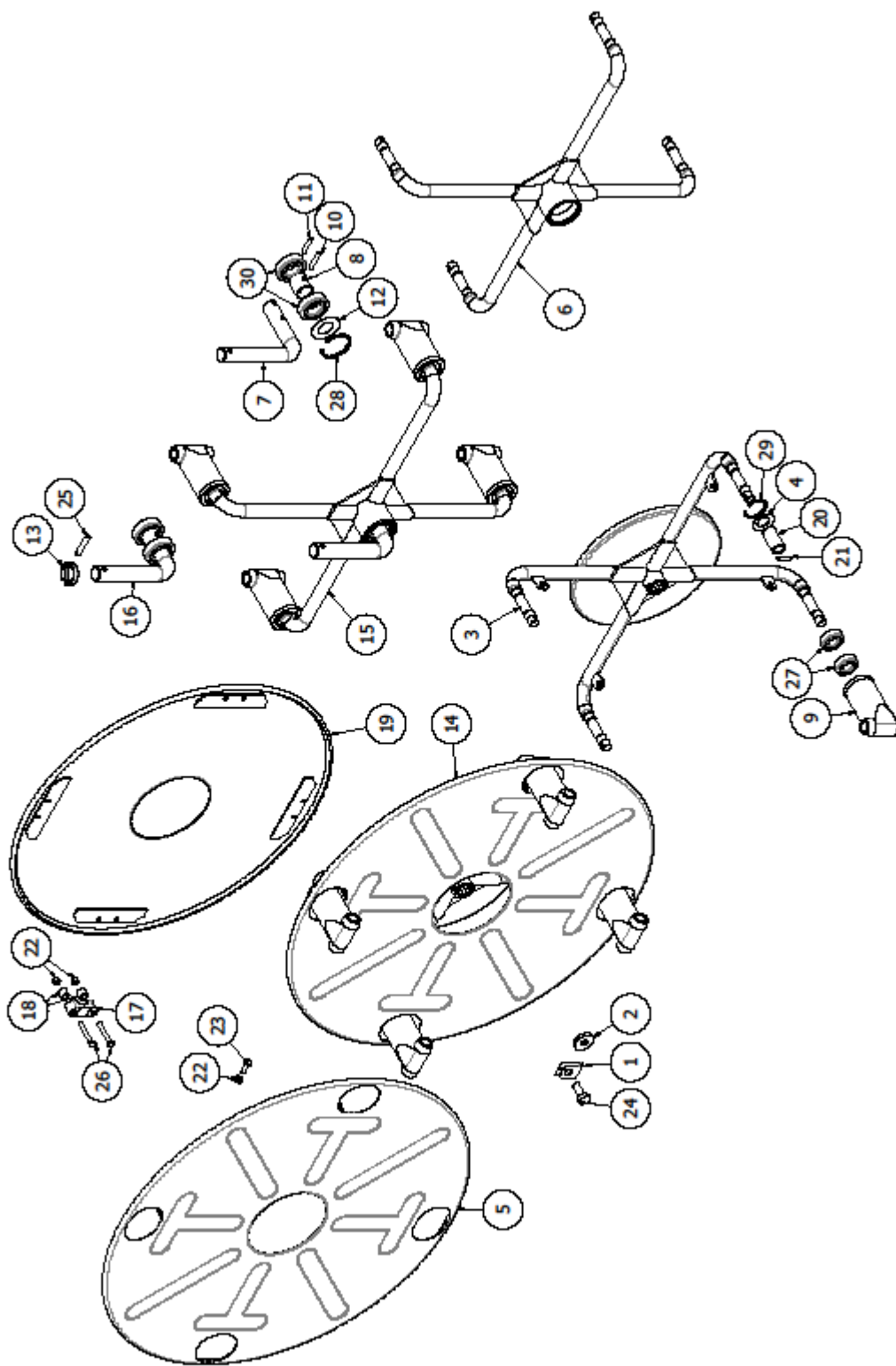
20081 ABBIATEGRASSO - ITALY

MOD.1610 - TAV.3 BRACCI E SNODI SEZIONE POSTERIORE

POS	PRC.	CODICE	DENOMINAZIONE	Q.TÀ	NOTA
1	DIS.	00058	PERNO	2	
2	DIS.	00103	RANELLA CON LINGUETTA	1	
3	DIS.	00104	RANELLA	1	
4	DIS.	00137	PERNO	1	
5	DIS.	00199	MOLLA CROCIERA Dx 37 Sp.	1	
6	DIS.	01053	SPINOTTO	1	
7	DIS.	01075	SPINOTTO	1	
8	DIS.	01188	TIRANTE M16, n.2 OCCHI TONDI	1	
9	DIS.	01199	FORCELLA C.TA RINFORZATA	1	
10	DIS.	01206	TIRANTE M16, n.2 OCCHI OVALI	1	
11	DIS.	01207	ANELLO PER TENDITORE M16	1	Specificare se M16 Destro o Sinistro
12	DIS.	01208	ANELLO OVALE PER TENDITORE M16	1	Specificare se M16 Destro o Sinistro
13	DIS.	02113	MOLLA CROCIERA FISSA 55 Sp.	1	
14	DIS.	06055	PERNO	1	
15	DIS.	08089	INGRASSATORE M10	6	
16	DIS.	11029	GRILLO 'U' M14 UNI 1947/A	1	
17	DIS.	11042	SUPPORTO ALBERO	1	
18	DIS.	11045	ALBERO CROCIERA	1	
19	DIS.	11046	GIUNTO MOTORE	1	
20	DIS.	11047	GIUNTO CROCIERA	1	
21	DIS.	11053	PARAFIENO COMPLETO	1	
22	DIS.	17390	BRACCIO ARTICOLATO C.TO	1	
23	DIS.	17400	ASSALE POSTERIORE C.TO	1	
24	DIS.	17800	COLONNETTA 6 ASPO	1	
25	DIS.	B0014	VITE M10x20 8.8 Zn UNI5739	2	
26	DIS.	B0019	COPIGLIA D.10x60 UNI 1336	1	
27	DIS.	B0023	COPIGLIA D.4x35 UNI1336 Zn	6	
28	DIS.	B0028	SPINA ELASTICA D.8x40 DIN 1481	2	
29	DIS.	B0035	VITE M14x35 UNI5739 8.8 Zn	1	
30	DIS.	B0078	VITE M12x20 TCE Zn UNI5931	4	
31	DIS.	C0026	ANELLO SEEGER D.72i DIN 472	2	
32	DIS.	C0032	CUSCINETTO 6207ZZ	2	



MOD.1610 - TAV.4 CROCIERE A 4 BRACCI





MAINARDI A. S.r.l.

Via Dante, 70

20081 ABBIATEGRASSO - ITALY

MOD.1610 - TAV.4 CROCIERE A 4 BRACCI

POS	PRC.	CODICE	DENOMINAZIONE	Q.TÀ	NOTA
1	DIS.	00103	RANELLA CON LINGUETTA	1*	
2	DIS.	00104	RANELLA	1*	
3	DIS.	00138	CROCIERA DESTRA	1*	
4	DIS.	00141	ANELLO PARAPOLVERE	4*	
5	DIS.	00142	SCUDO COMPLETO	1*	
6	DIS.	00148	CROCIERA FOLLE	1*	
7	DIS.	00150	SUPPORTO CROCIERA	1**	
8	DIS.	00151	DISTANZIERE	1*	
9	DIS.	00152	MANICOTTO	4*	
10	DIS.	00153	SPINA TONDA	1**	
11	DIS.	00154	SPINA TONDA	1**	
12	DIS.	00155	ANELLO PARAPOLVERE	1**	
13	DIS.	00156	ANELLO SUPPORTO	2	
14	DIS.	00271	CROCIERA FISSA C.TA DI DISCO	2	
15	DIS.	00272	CROCIERA SX COMPLETA	2	
16	DIS.	00273	SUPPORTO CROCIERA COMPLETO	2	
17	DIS.	02087	SUPPORTO	4*	
18	DIS.	02491	BOCCOLA / DISTANZIERE	8*	
19	DIS.	02601	DISCO C.TO CROCIERA A FOLLE SX 4A	1*	
20	DIS.	08016	DISTANZIERE	4*	
21	DIS.	08017	SPINA TONDA	4*	
22	DIS.	B0003	DADO M8 6S UNI5587		
23	DIS.	B0018	VITE M8x25 Zn UNI5739 8.8	4*	
24	DIS.	B0035	VITE M14x35 UNI5739 8.8 Zn	1*	
25	DIS.	B0036	SPINA EL. D.10x50 DIN1481	2	
26	DIS.	B0055	Vite M8x55 UNI5737 8.8 Zn	8*	
27	DIS.	C0001	CUSCINETTO 6204/2RS	8*	
28	DIS.	C0016	ANELLO SEEGER D.62i	1**	
29	DIS.	C0018	ANELLO SEEGER D.47i	4*	
30	DIS.	C0031	CUSCINETTO 6206/ZZ	2**	

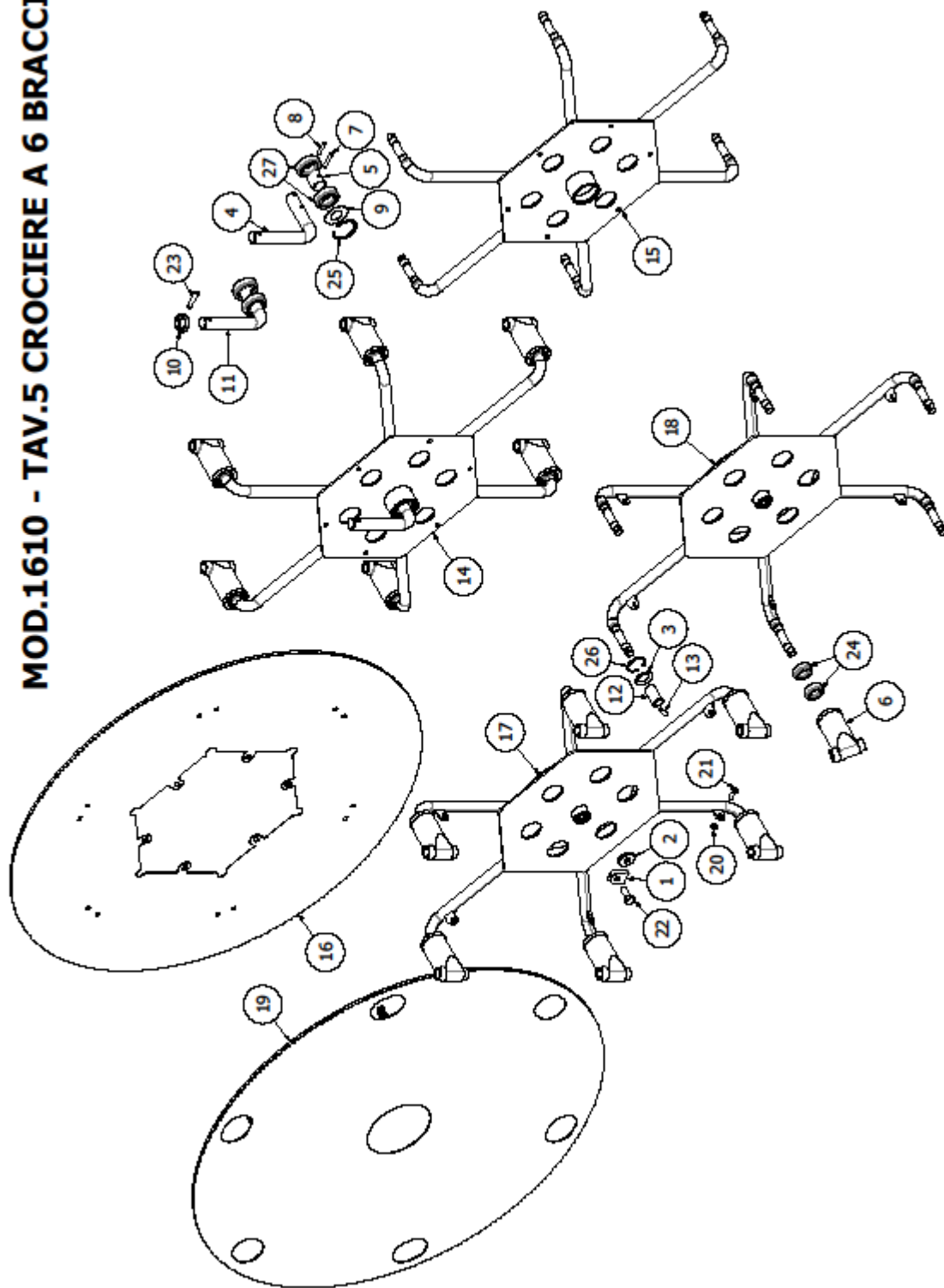
(*) PER CIASCUNA CROCIERA

(**) PER CIASCUN SUPPORTO



MAINARDI A. S.r.l.
Via Dante, 70
20081 ABBIATEGRASSO - ITALY

MOD.1610 - TAV.5 CROCIERE A 6 BRACCI





MOD.1610 - TAV.5 CROCIERE A 6 BRACCI

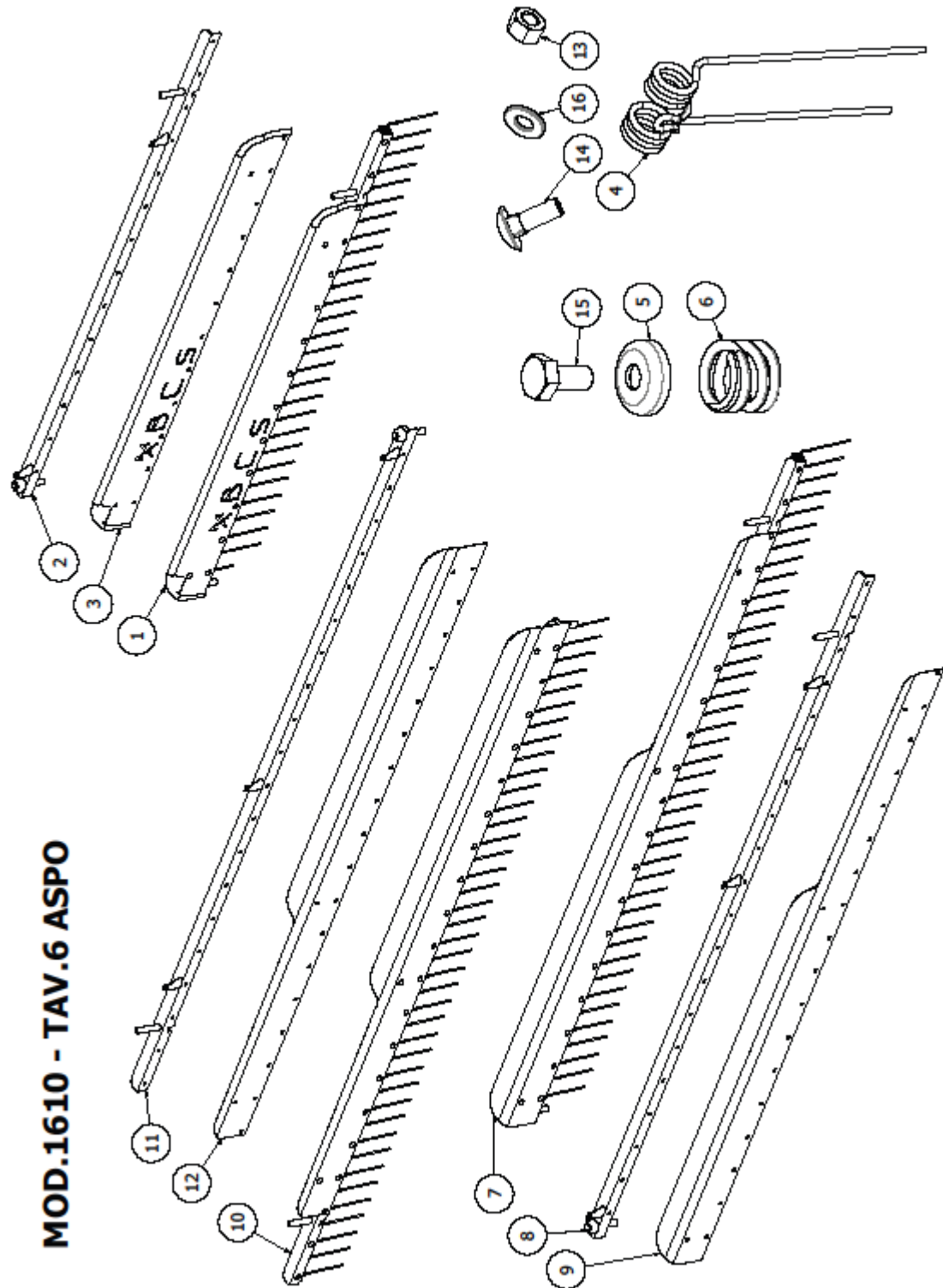
POS	PRC.	CODICE	DENOMINAZIONE	Q.TÀ	NOTA
1	DIS.	00103	RANELLA CON LINGUETTA	1	
2	DIS.	00104	RANELLA	1	
3	DIS.	00141	ANELLO PARAPOLVERE	1	
4	DIS.	00150	SUPPORTO CROCIERA	1	
5	DIS.	00151	DISTANZIERE	1	
6	DIS.	00152	MANICOTTO	1	
7	DIS.	00153	SPINA TONDA	1	
8	DIS.	00154	SPINA TONDA	1	
9	DIS.	00155	ANELLO PARAPOLVERE	1	
10	DIS.	00156	ANELLO SUPPORTO	1	
11	DIS.	00273	SUPPORTO CROCIERA COMPLETO	1	
12	DIS.	08016	DISTANZIERE	1	
13	DIS.	08017	SPINA TONDA	1	
14	DIS.	17500	CROCIERA FOLLE 6A C.TA	1	
15	DIS.	17510	CROCIERA FOLLE 6 ASPO	1	
16	DIS.	17540	DISCO CROCIERA FOLLE 6A C.TO	1	
17	DIS.	17550	CROCIERA FISSA 6A C.TA	1	
18	DIS.	17560	CROCIERA FISSA 6 ASPO	1	
19	DIS.	17570	DISCO FISSO 6 PETTINI C.TO	1	
20	DIS.	B0003	DADO M8 6S UNI5587	1	
21	DIS.	B0018	VITE M8x25 Zn UNI5739 8.8	1	
22	DIS.	B0035	VITE M14x35 UNI5739 8.8 Zn	1	
23	DIS.	B0036	SPINA EL. D.10x50 DIN1481	1	
24	DIS.	C0001	CUSCINETTO 6204/2RS	2	
25	DIS.	C0016	ANELLO SEEGER D.62i	1	
26	DIS.	C0018	ANELLO SEEGER D.47i	1	
27	DIS.	C0031	CUSCINETTO 6206/ZZ	2	

(*) PER CIASCUNA CROCIERA

(**) PER CIASCUN SUPPORTO



MAINARDI A. S.r.l.
Via Dante, 70
20081 ABBIATEGRASSO - ITALY





MAINARDI A. S.r.l.
Via Dante, 70
20081 ABBIATEGRASSO - ITALY

MOD.1610 - TAV.6 ASPO

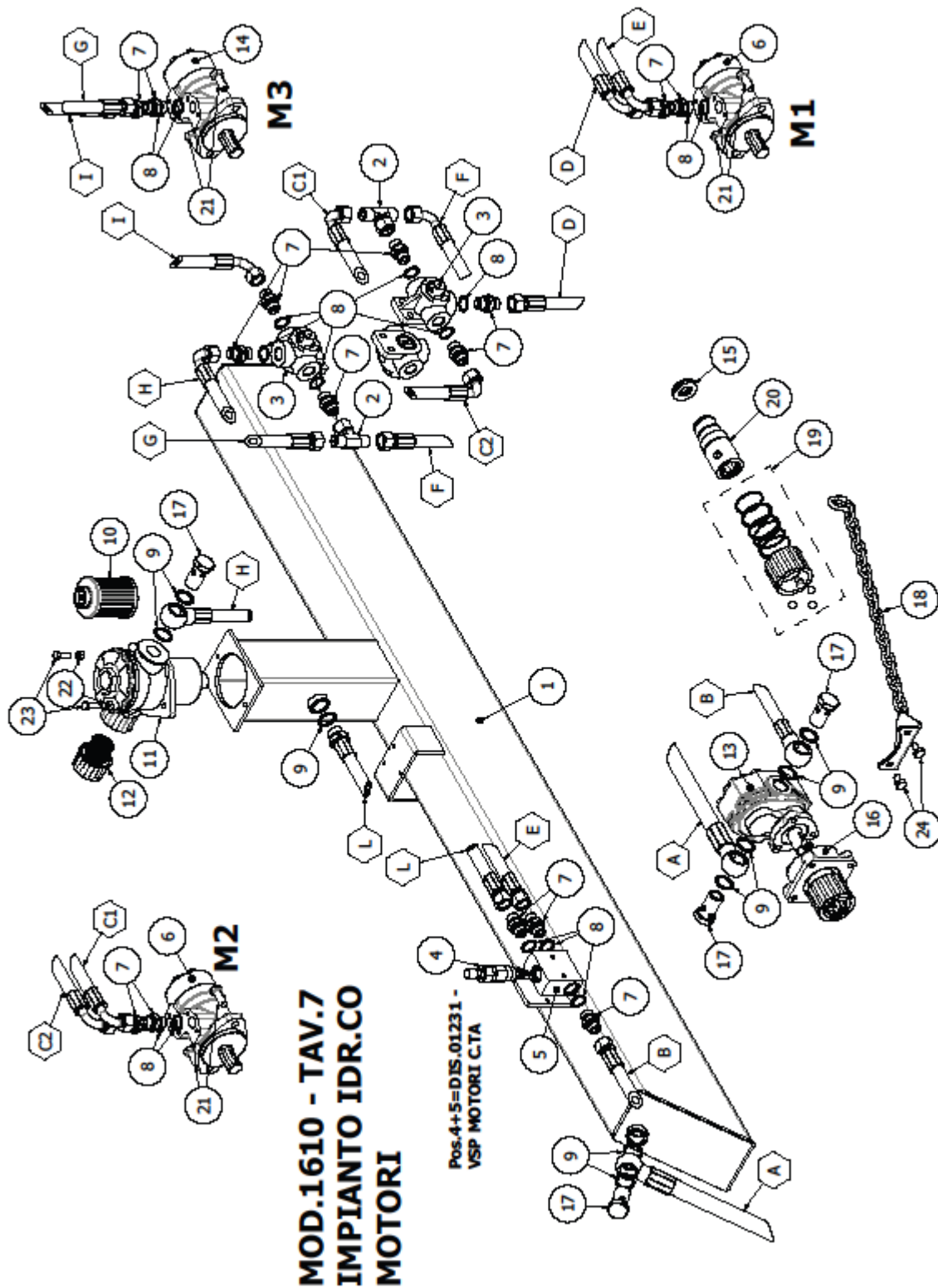
POS	PRC.	CODICE	DENOMINAZIONE	Q.TÀ	NOTA
1	DIS.	00160	ASPO COMPLETO 16 DENTI	6*	
2	DIS.	00161	ANGOLARE PER ASPO C.TO 16 DENTI	1**	
3	DIS.	00165	TAVOLA LAMIERA 16 DENTI	1**	
4	DIS.	00166	DENTE RANGHINATORE		
5	DIS.	00167	CALOTTA	2**	
6	DIS.	00168	MOLLA PERNO ASPO	2**	
7	DIS.	17770	ASPO 20 DENTI Sx C.TO	4*	
8	DIS.	17772	ANGOLARE 20 DENTI SX C.TO	1**	
9	DIS.	17775	LAMIERA SX 20 DENTI	1**	
10	DIS.	17780	ASPO 20 DENTI Dx C.TO	1*	
11	DIS.	17782	ANGOLARE 20 DENTI DX COMPLETO	1**	
12	DIS.	17785	LAMIERA DX 20 DENTI	1**	
13	DIS.	B0003	DADO M8 6S UNI5587		
14	DIS.	B0004	VITE M8x22 TTQ 8.8 UNI 5731		
15	DIS.	B0014	VITE M10x20 8.8 Zn UNI5739	2**	
16	DIS.	B0037	ROSETTA D.8x18x2		

(*) PER CIASCUNA MACCHINA

(**) PER CIASCUN ASPO



MAINARDI A. S.r.l.
Via Dante, 70
20081 ABBIATEGRASSO - ITALY





MAINARDI A. S.r.l.

Via Dante, 70

20081 ABBIATEGRASSO - ITALY

MOD.1610 - TAV.7

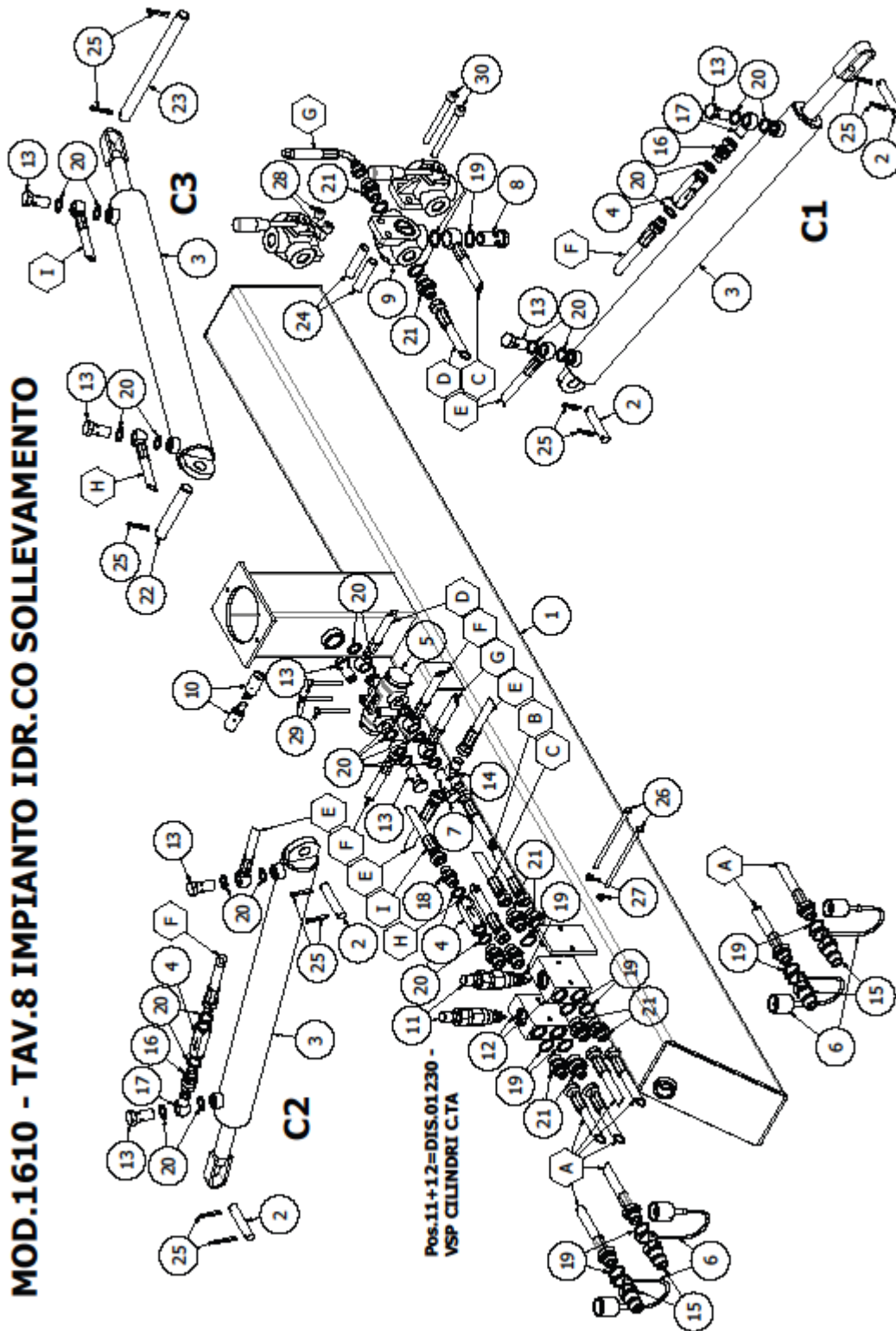
IMPIANTO IDRAULICO MOTORI

POS	PRC.	CODICE	DENOMINAZIONE	Q.TÀ	NOTA
1	DIS.		SERBATOIO	1	
2	DIS.	01257	NIPPO MFM 1/2" BSP	2	
3	DIS.	01262	DEVIATORE 3 VIE 1/2"	2	
4	DIS.	01307	CARTUCCIA 20 BAR	1	
5	DIS.	01310	CORPO VALVOLA SVP MOTORI	1	
6	DIS.	10043	MOTORE ORBITALE 160cc	2	
7	DIS.	10085	NIPPO 1/2"	15	
8	DIS.	10087	RANELLA RAME RIC. 1/2"	15	
9	DIS.	10089	RANELLA RAME RIC. 3/4"	9	
10	DIS.	10092	CARTUCCIA FILTRO OLIO	1	
11	DIS.	10118	FILTRO RICICLO CON CARICO	1	
12	DIS.	10124	FILTRO SFIATO ARIA	1	
13	DIS.	11060	POMPA PN40 SX	1	
14	DIS.	11070	MOTORE ORBITALE 200cc	1	
15	DIS.	11132	PARAOLIO POMPA	1	
16	DIS.	12029	SUPPORTO FEMMINA POMPA	1	
17	DIS.	12030	VITE CAVA 3/4" BSP	4	
18	DIS.	12033	CATENA FERMO POMPA C.TA	1	
19	DIS.	12038	KIT RIPARAZIONE SUPP. FEMM. POMPA	1	
20	DIS.	12039	ALBERO FEMMINA SUPP. POMPA	1	
21	DIS.	B0001	VITE M12x30 UNI 5939 Zn	6	
22	DIS.	B0003	DADO M8 6S UNI5587	2	
23	DIS.	B0018	VITE M8x25 Zn UNI5739 8.8	2	
24	DIS.	B0045	VITE M10x16 8.8 Zn UNI5739	2	

ELENCO TUBI IDRAULICI					
POS	PRC.	CODICE	DESCRIZIONE	Q.TÀ	NOTA
A	DIS.	16301	TUBO ASPIRAZIONE 3/4"	1	
B	DIS.	16302	TUBO MANDATA 1/2"	1	
C	DIS.	16303	ALIMENTAZIONE MOTORE 2	2	
D	DIS.	16304	SCARICO MOTORE 1	1	
E	DIS.	16305	ALIMENTAZIONE MOTORE 2	1	
F	DIS.	16306	TUBO RACCORDO	1	
G	DIS.	16307	ALIMENTAZIONE MOTORE 3	1	
H	DIS.	16308	RITORNO A SERBATOIO	1	
I	DIS.	16309	SCARICO MOTORE 3	1	
L	DIS.	16310	SCARICO VALVOLA VSP	1	



MOD.1610 - TAV.8 IMPIANTO IDR.CO SOLLEVAMENTO





MAINARDI A. S.r.l.
Via Dante, 70
20081 ABBIATEGRASSO - ITALY

MOD.1610 - TAV.8

IMPIANTO IDR.CO SOLLEVAMENTO

POS	PRC.	CODICE	DENOMINAZIONE	Q.TÀ	NOTA
1			SERBATOIO	1	
2	DIS.	00137	PERNO	4	
3	DIS.	01220	PISTONE IDR. D.25x50x500	3	
4	DIS.	01226	VALVOLA UNIDIR.LE PARACADUTA FORO D.2mm	3	
5	DIS.	01227	VALVOLA DIVISORE	1	
6	DIS.	01239	TAPPO COPRI-INNESTO	4	
7	DIS.	01258	VITE CAVA DOPPIA 3/8" BSP	1	
8	DIS.	01259	VITE CAVA 1/2" BSP	1	
9	DIS.	01262	DEVIATORE 3 VIE 1/2"	3	
10	DIS.	01302	CURSORE VEQ 20	2	
11	DIS.	01307	CARTUCCIA 20 BAR	2	
12	DIS.	01309	CORPO VALVOLA SVP CILINDRI	2	
13	DIS.	06062	VITE CAVA 3/8" BSP	8	
14	DIS.	06065	NIPPO MMM 3/8" BSP	1	
15	DIS.	06066	INNESTO MASCHIO 1/2"	4	
16	DIS.	06078	NIPPO MASCHIO/FEMMINA 3/8" BSP	2	
17	DIS.	06080	OCCHIO MASCHIO 3/8" BSP	2	
18	DIS.	10084	NIPPO 3/8" BSP	1	
19	DIS.	10087	RANELLA RAME RIC. 1/2"	16	
20	DIS.	10088	RANELLA RAME RIC. 3/8"	25	
21	DIS.	10093	NIPPO RIDUZ. 1/2"-3/8"	10	
22	DIS.	17231	PERNO	1	
23	DIS.	17316	PERNO LUNGO	1	
24	DIS.	17386	DISTANZIALE	2	
25	DIS.	B0023	COPIGLIA D.4x35 UNI1336 Zn	11	
26	DIS.	B0026	VITE M6x130 TE UNI5737 8G Zn	2	
27	DIS.	B0062	DADO M6x130 UNI5587 6S Zn	2	
28	DIS.	B0103	VITE M10x20 TCE UNI5931 8G Zn	2	
29	DIS.	B0104	VITE TE M6x50 8.8 Zn UNI5737	3	
30	DIS.	B0133	VITE M10x100 TCE UNI5931 8G Zn	2	

ELENCO TUBI IDRAULICI					
POS	PRC.	CODICE	DENOMINAZIONE	Q.TÀ	NOTA
A	DIS.	16316	TUBO ALIMENTAZIONE 3/8"	4	
B	DIS.	16314	TUBO SALITA COMUNE A+B 3/8"	1	
C	DIS.	16311	TUBO DISCESA COMUNE A+B 3/8"	1	
D	DIS.	16312	TUBO DIVISORE 3/8"	1	
E	DIS.	16318	TUBO DISCESA CILINDRO 1+2	2	
F	DIS.	16319	TUBO SALITA CILINDRO 1+2	2	
G	DIS.	16313	TUBO DISCESA/SALITA CILINDRO 1	1	
H	DIS.	16315	TUBO DISCESA CILINDRO 3	1	
I	DIS.	16317	TUBO SALITA CILINDRO 3	1	