



MAINARDI A. S.r.l.
Via Dante, 70
20081 ABBIATEGRASSO - ITALY

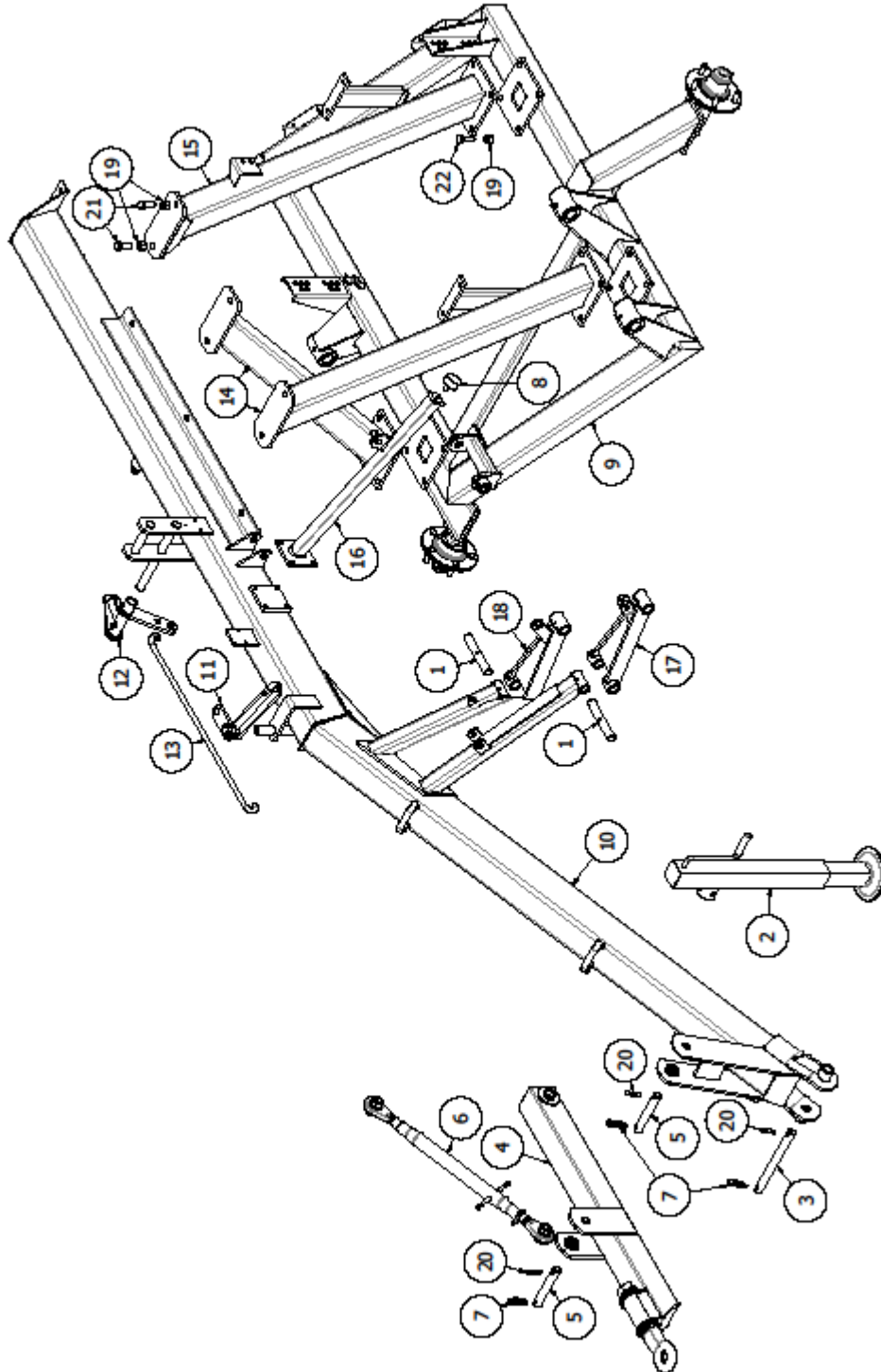
TAVOLE RICAMBI MOD.1498

AGGIORNAMENTO DEL 19.12.2019

- TAV.1 TELAIIO CENTRALE E CARRELLO**
- TAV.2 RUOTE E ASSALE POSTERIORE**
- TAV.3 SEZIONE POST.RE SINISTRA**
- TAV.4 SEZIONE CENTRALE**
- TAV.5 SEZIONE POSTERIORE DESTRA**
- TAV.6 CROCIERE A 4 BRACCI**
- TAV.7 PETTINI**
- TAV.8 IMPIANTO IDRAULICO MOTORI**
- TAV.9 IMPIANTO IDRAULICO SOLLEVAMENTO**



MOD.1498-Tav.1 - TELAIO CENTRALE E CARRELLO



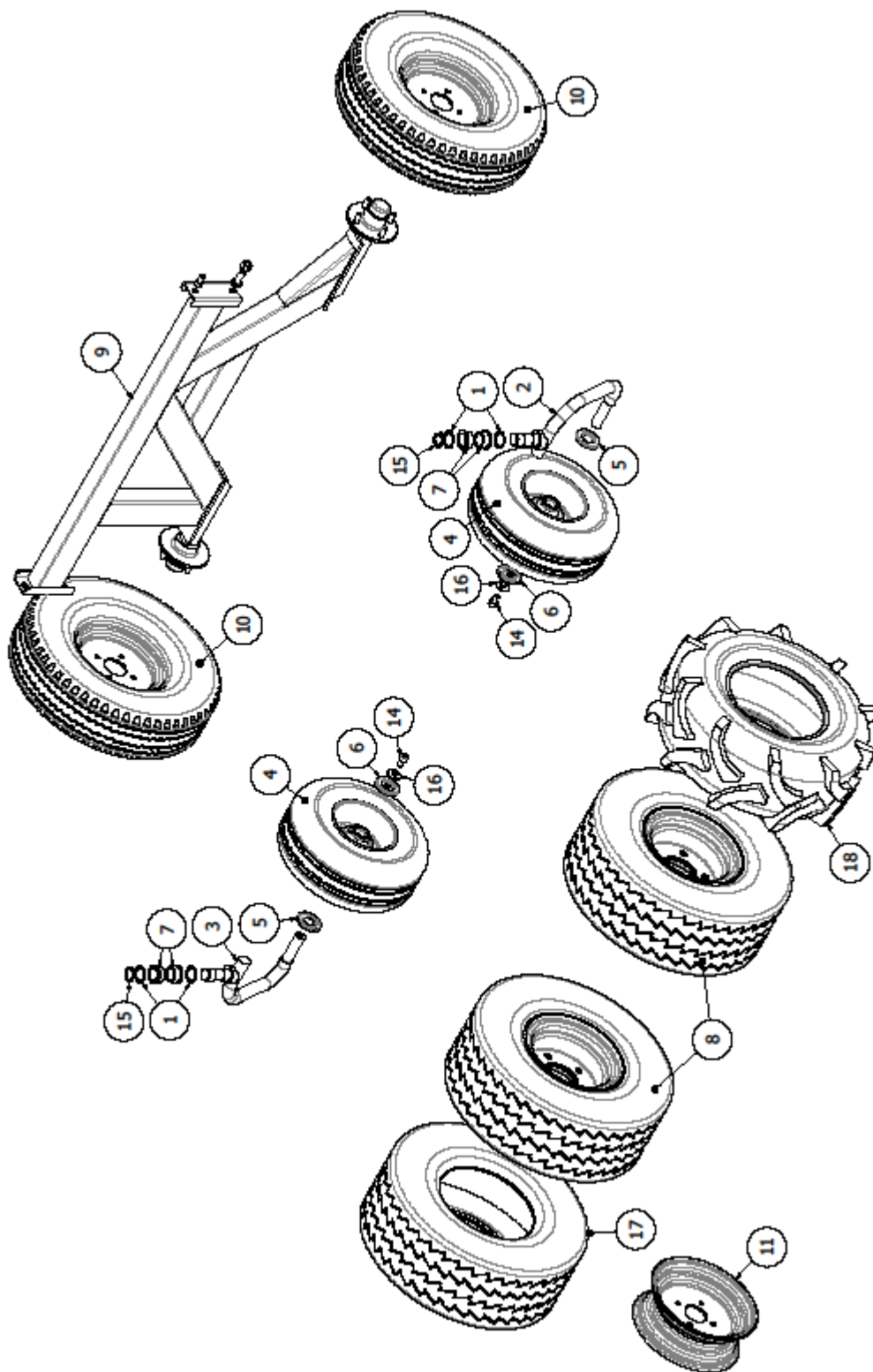


MOD.1498-Tav.1 - TELAIO CENTRALE E CARRELLO

POS	PRC.	CODICE	DENOMINAZIONE	Q.TÀ	NOTA
1	DIS.	00058	PERNO	2	
2	DIS.	01134	PIEDINO	1	
3	DIS.	01149	PERNO	1	
4	DIS.	01160	TIMONE	1	
5	DIS.	01168	PERNO	2	
6	DIS.	01170	TIRANTE 3° PUNTO	1	
7	DIS.	11082	SPINA A SCATTO D.9	3	
8	DIS.	17236	FINECORSO D.50x21 60SH	1	
9	DIS.	98000	CARRELLO RANGHINATORE TRIPLO	1	
10	DIS.	98042	TELAIO C.LE C.TO	1	
11	Dis.	98071	LEVA ANTERIORE C.TA	1	
12	Dis.	98072	LEVA ANTERIORE C.TA	1	
13	Dis.	98112	TIRANTE C.LE	1	
14	DIS.	98135	PIANTANA	2	
15	DIS.	98136	PIANTANA CON SUPPORTO	1	
16	DIS.	98154	FINE CORSA SX COMPLETO	1	
17	DIS.	98156	BRACCIO SNODATO C.LE ANT.	1	
18	Dis.	98157	BRACCIO SNODATO C.LE POST.	1	
19	DIS.	B0015	DADO M16 UNI 5587 Zn	18	
20	DIS.	B0036	SPINA EL. D.10x50 DIN1481	3	
21	DIS.	B0076	VITE M16x40 UNI 5939 Zn	6	
22	DIS.	B0080	VITE M16x45 UNI 5939 Zn	12	



MOD.1498-Tav.2 RUOTE E ASSALE POSTERIORE





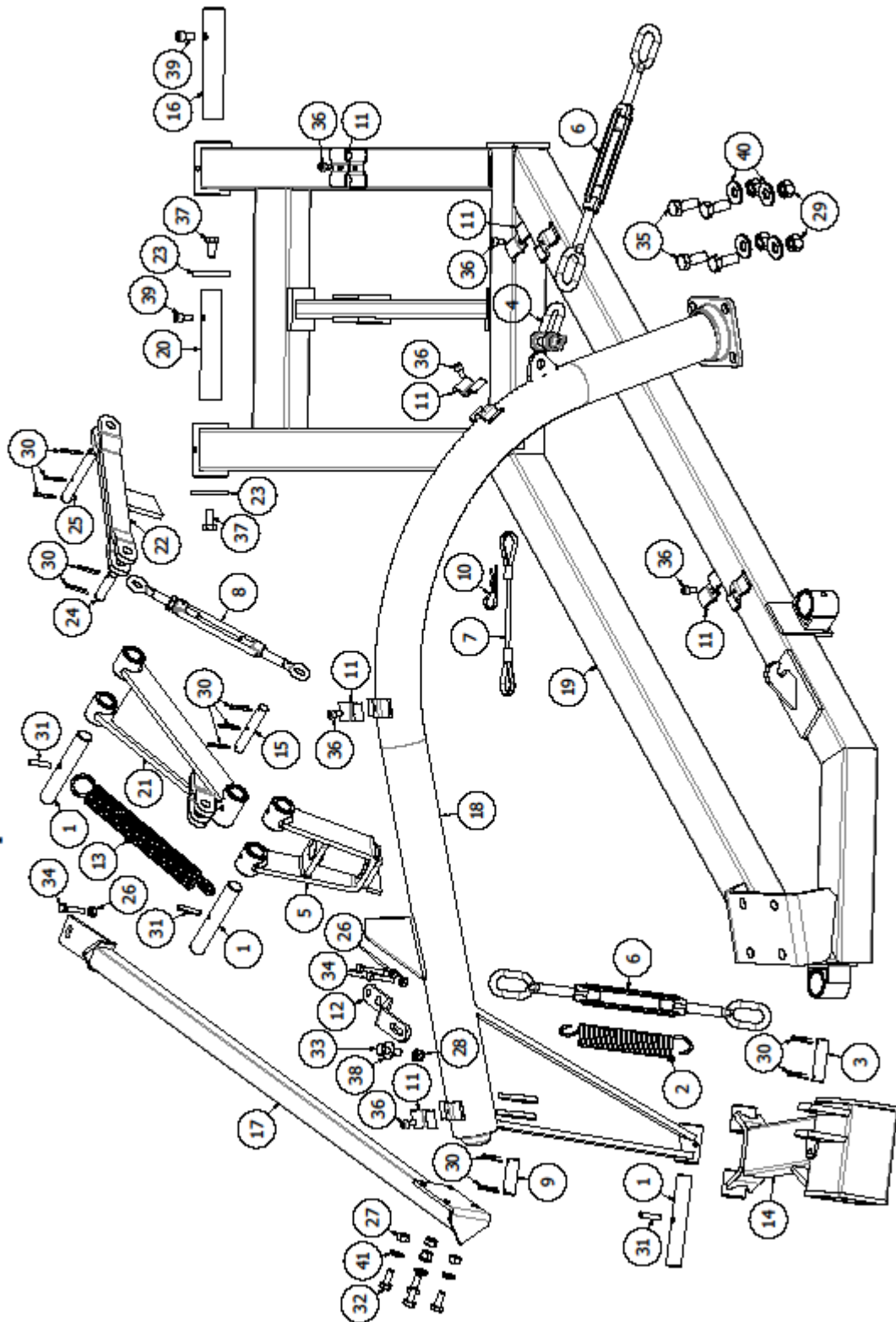
MAINARDI A. S.r.l.
Via Dante, 70
20081 ABBIATEGRASSO - ITALY

MOD.1498-Tav.2 - RUOTE E ASSALE POSTERIORE

POS	PRC.	CODICE	DENOMINAZIONE	Q.TÀ	NOTA
1	DIS.	06031	RASAMENTO D.42x31x.5	4	
2	DIS.	06072	SUPPORTO GIREVOLE SINISTRO	1	
3	DIS.	06073	SUPPORTO GIREVOLE DESTRO	1	
4	DIS.	06074	RUOTA C.TA 15X6	2	
5	DIS.	06076	SCODELLINO RUOTA FORO D.26	2	
6	DIS.	06077	SCODELLINO RUOTA FORO D.16	2	
7	DIS.	06129	BUSSOLA	4	
8	DIS.	15025	RUOTA PNEU. 20,5x8.00-10"	2	
9	DIS.	15031	ASSALE SUPPLEMENTARE	1	
10	DIS.	15036	RUOTA PNEU. 5.00/10"	2	
11	DIS.	15066	CERCHIO Pper DIS.15036	1	
12	DIS.	B0035	VITE M14x35 UNI5739 8.8 Zn	1	
13	Dis.	B0039	DADO Es. M14 UNI 5587 Alto	1	
14	DIS.	B0078	VITE M12x20 TCE Zn UNI5931	3	
15	DIS.	C0017	ANELLO SEEGER D.30x2	2	
16	DIS.	C0035	MOLLA A TAZZA D.12 DIN 6093	2	
17	DIS.	D0026	COPERTURA 20.5x8.0-10"	1	
18	DIS.	D0029	COPERTURA 20x8.00-10" ARTIGLIATA	1	



MOD.1498-Tav.3 - Sezione post.re SINISTRA



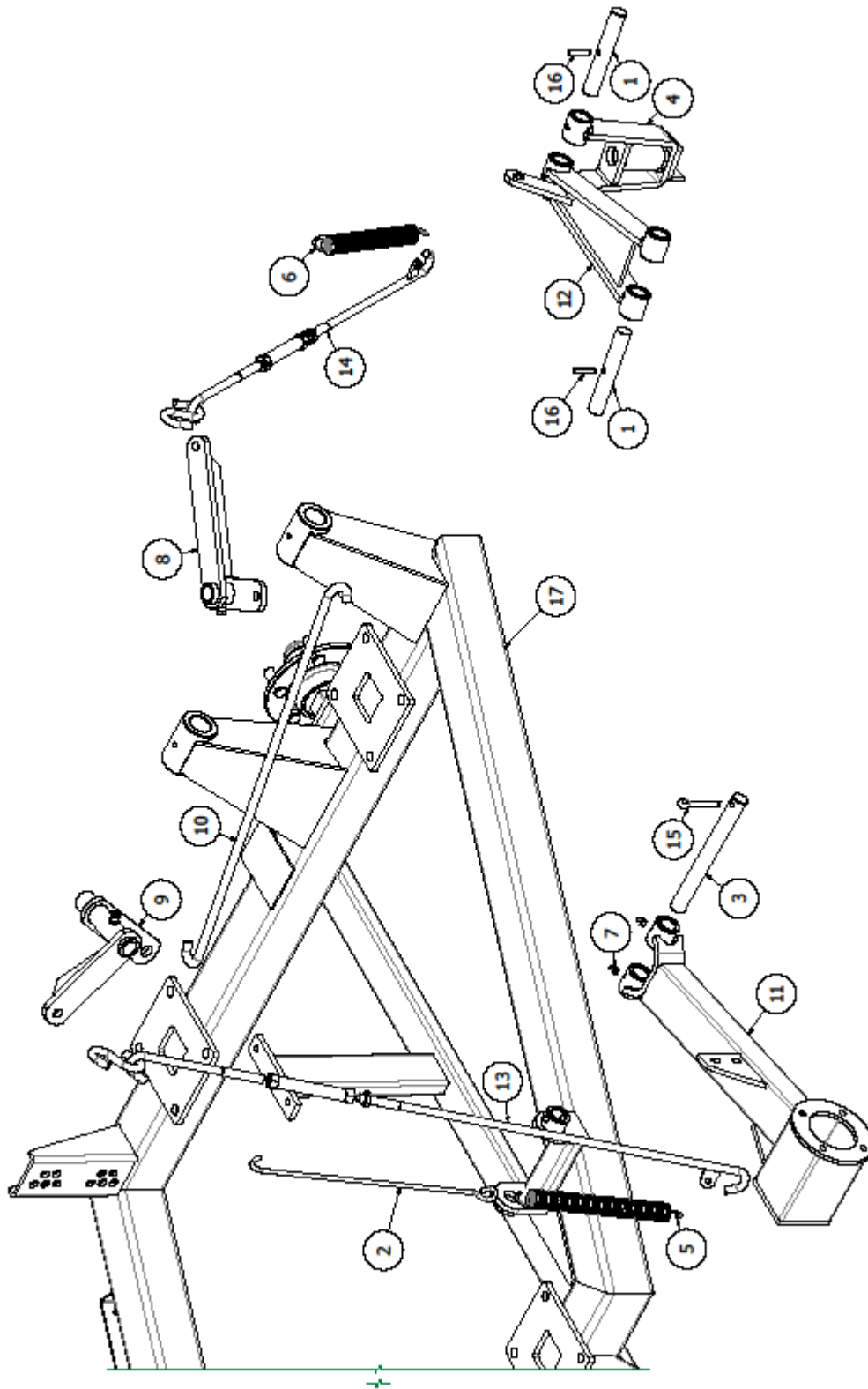


MOD.1498-Tav.3 - Sezione POST.RE SINISTRA

POS	PRC.	CODICE	DENOMINAZIONE	Q.TÀ	NOTA
1	DIS.	00058	PERNO	3	
2	DIS.	00199	MOLLA CROCIERA Dx 37 Sp.	1	
3	DIS.	01075	SPINOTTO	1	
4	DIS.	01111	GRILLO 'U' M16 UNI 1947/A	1	
5	DIS.	01199	FORCELLA C.TA RINFORZATA	1	
6	DIS.	01206	TIRANTE M16, n.2 OCCHI OVALI	2	
7	DIS.	01225	FUNE di BLOCCO con REDANCE	1	
8	DIS.	02115	TIRANTE A CANAULA M14	1	
9	DIS.	06055	PERNO	1	
10	DIS.	08010	COPIGLIA SAGOMATA D.3,5	1	
11	DIS.	11027	FERMO CANNA	6	
12	DIS.	13074	SUPPORTO SCOPA SX	1	
13	DIS.	15028	MOLLA 55 Sp. CON OCCHIELLI	1	
14	DIS.	17800	COLONNETTA 6 ASPO	1	
15	DIS.	98062	SPINOTTO	1	
16	DIS.	98082	PERNO ALI	1	
17	DIS.	98123	SUPPORTO SCOPA ALA Sx	1	
18	DIS.	98124	TELAIO ALA Sx C.TO	1	
19	DIS.	98125	TRALICCIO ALA Sx C.TO	1	
20	DIS.	98155	PERNO ALI FLI.TO	1	
21	DIS.	98156	BRACCIO SNODATO C.LE ANT.	1	
22	DIS.	98158	TIRANTE ALA Sx C.TO	1	
23	DIS.	98163	RANELLA	2	
24	DIS.	98192	SPINOTTO	1	
25	DIS.	98194	SPINOTTO	1	
26	DIS.	B0003	DADO M8 6S UNI5587	3	
27	DIS.	B0008	Dado M10 UNI 5587 - 6S Zn	4	
28	DIS.	B0012	DADO M10 Autobl. UNI7473	1	
29	DIS.	B0015	DADO M16 UNI 5587 Zn	4	
30	DIS.	B0023	COPIGLIA D.4x35 UNI1336 Zn	12	
31	DIS.	B0028	SPINA ELASTICA D.8x40 DIN 1481	3	
32	DIS.	B0052	VITE M10x25 8.8 Zn UNI5739	4	
33	DIS.	B0061	VITE M10x35 8.8 Zn UNI5739	1	
34	DIS.	B0072	Vite M8x45 UNI5737 8.8 Zn	3	
35	DIS.	B0076	VITE M16x40 UNI 5939 Zn	4	
36	DIS.	B0077	VITE M8x16 8.8 UNI5931 Zn	6	
37	DIS.	B0088	VITE M12x25 UNI 5939 Zn	2	
38	DIS.	B0089	ROSETTA PL. D.10 UNI6593 Zn	1	
39	DIS.	B0103	VITE M10x20 TCE UNI5931 10.9 Zn	2	
40	DIS.	C0036	MOLLA A TAZZA D.16 DIN 6796	4	
41	DIS.	C0038	MOLLA A TAZZA D.10 DIN 6796	4	



MOD.1498-Tav.4 - Sezione CENTRALE



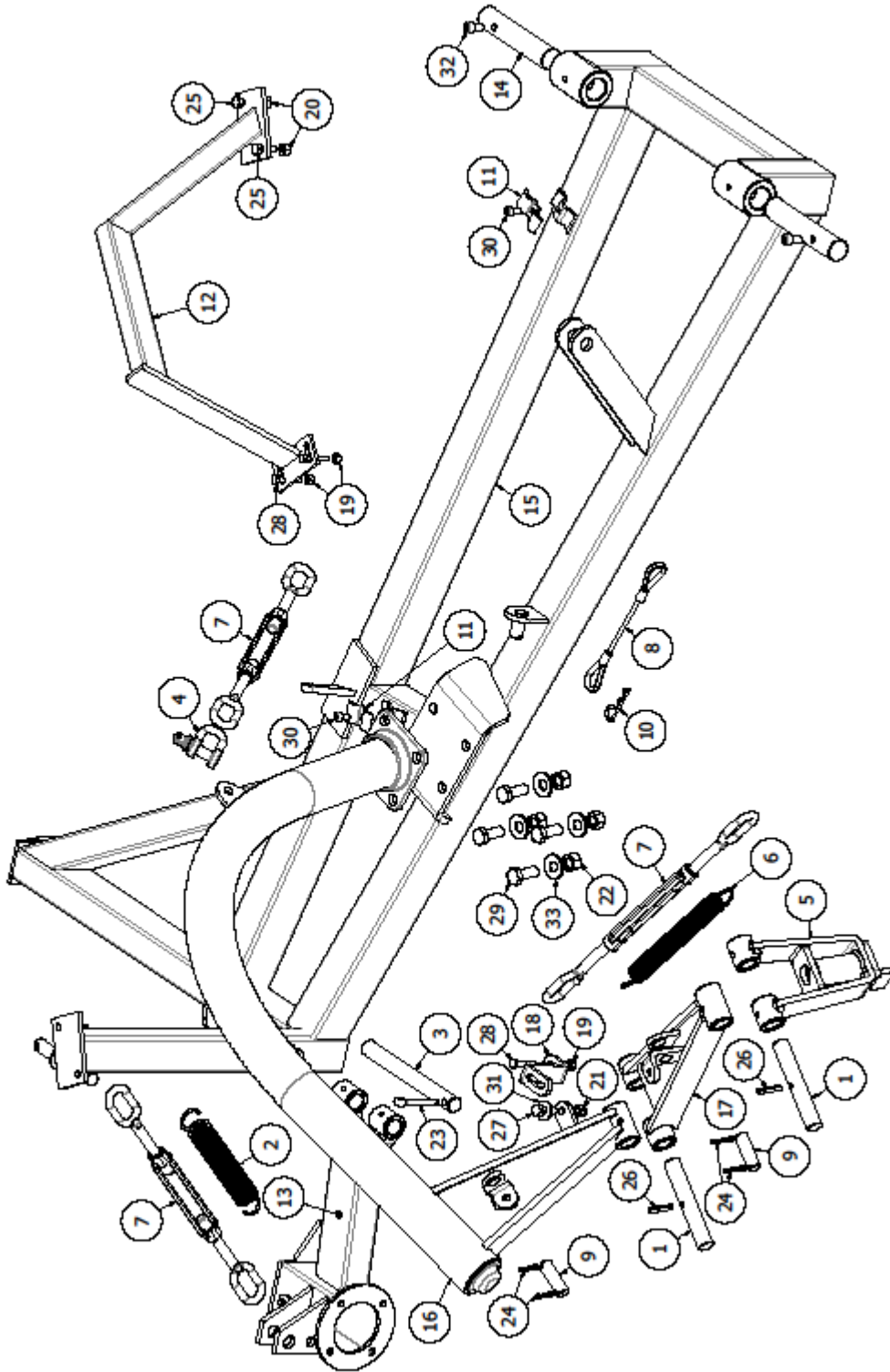


MOD.1498-Tav.4 - SEZIONE CENTRALE

POS	PRC.	CODICE	DENOMINAZIONE	Q.TÀ	NOTA
1	DIS.	00058	PERNO	2	
2	DIS.	00189	GANCIO	1	
3	DIS.	01053	SPINOTTO	1	
4	DIS.	01199	FORCELLA C.TA RINFORZATA	1	
5	DIS.	01200	MOLLA CROCIERA Dx 64 Sp.	1	
6	DIS.	01201	MOLLA CROCIERA Sx 50 Sp.	1	
7	DIS.	08089	INGRASSATORE M10	2	
8	Dis.	98071	LEVA ANTERIORE C.TA	1	
9	Dis.	98072	LEVA ANTERIORE C.TA	1	
10	Dis.	98112	TIRANTE C.LE	1	
11	DIS.	98144	BRACCIO ARTICOLATO C.LE	1	
12	Dis.	98157	BRACCIO SNODATO C.LE POST.	1	
13	DIS.	98195	TENDITORE CROCIERA C.LE MOTRICE	1	
14	DIS.	98198	TENDITORE CROCERA C.LE FOLLE	1	
15	DIS.	B0019	COPIGLIA D.10x60 UNI 1336	1	
16	DIS.	B0028	SPINA ELASTICA D.8x40 DIN 1481	2	
17	DIS.	98000	CARRELLO RANGHINATORE TRIPLO	1	



MOD.1498-Tav.5 - Sezione post.re DESTRA



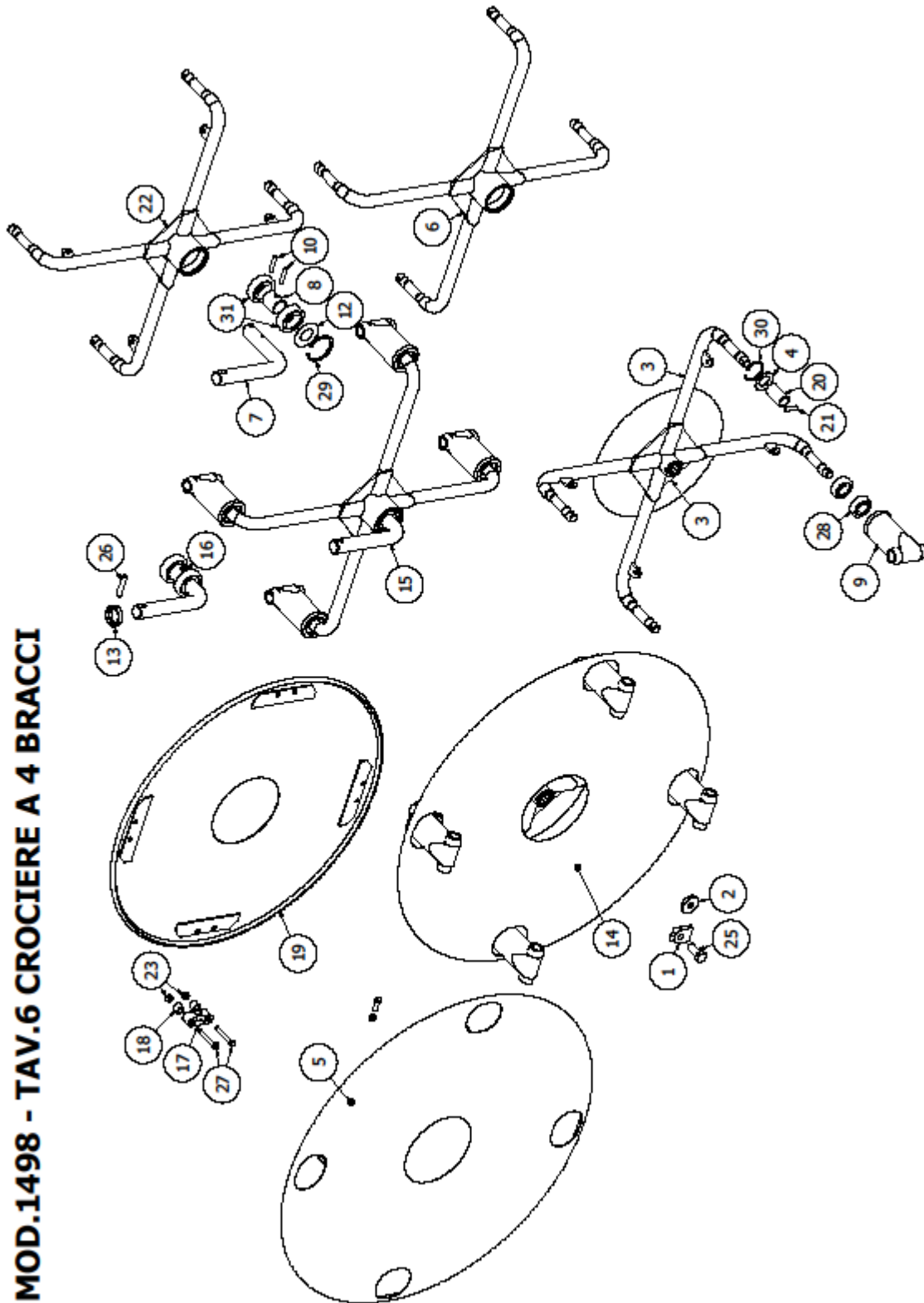


MOD.1498-Tav.5 - Sezione POST.RE DESTRA

POS	PRC.	CODICE	DENOMINAZIONE	Q.TÀ	NOTA
1	DIS.	00058	PERNO	2	
2	DIS.	00199	MOLLA CROCIERA Dx 37 Sp.	1	
3	DIS.	01111	GRILLO 'U' M16 UNI 1947/A	1	
4	DIS.	01199	FORCELLA C.TA RINFORZATA	1	
5	DIS.	01201	MOLLA CROCIERA Sx 50 Sp.	1	
6	DIS.	01206	TIRANTE M16, n.2 OCCHI OVALI	3	
7	DIS.	01225	FUNE di BLOCCO con REDANCE	1	
8	DIS.	06055	PERNO	2	
9	DIS.	08010	COPIGLIA SAGOMATA D.3,5	1	
10	DIS.	11027	FERMO CANNA	2	
11	DIS.	11052	SPINOTTO	1	
12	DIS.	13069	PORTA-SPAZZOLA C.TO	1	
13	DIS.	17800	COLONNETTA 6 ASPO	1	
14	DIS.	98082	PERNO ALI	2	
15	DIS.	98101	TRALICCIO ALA Dx C.TO	1	
16	DIS.	98170	TELAIO ALA Dx C.TO	1	
17	DIS.	98173	BRACCIO SNODATO ALA Dx	1	
18	DIS.	98180	SUPPORTO SCOPA DX	1	
19	DIS.	B0003	DADO M8 6S UNI5587	1	
20	DIS.	B0008	Dado M10 UNI 5587 - 6S Zn	4	
21	DIS.	B0012	DADO M10 Autobl. UNI7473	1	
22	DIS.	B0015	DADO M16 UNI 5587 Zn	4	
23	DIS.	B0019	COPIGLIA D.10x60 UNI 1336	1	
24	DIS.	B0023	COPIGLIA D.4x35 UNI1336 Zn	4	
25	DIS.	B0024	VITE M10x30 8.8 Zn UNI5739	2	
26	DIS.	B0028	SPINA ELASTICA D.8x40 DIN 1481	2	
27	DIS.	B0061	VITE M10x35 8.8 Zn UNI5739	1	
28	DIS.	B0072	Vite M8x45 UNI5737 8.8 Zn	3	
29	DIS.	B0076	VITE M16x40 UNI 5939 Zn	4	
30	DIS.	B0077	VITE M8x16 8.8 UNI5931 Zn	2	
31	DIS.	B0089	ROSETTA PI. D.10 UNI6593 Zn	1	
32	DIS.	B0103	VITE M10x20 TCE UNI5931 10.9 Zn	2	
33	DIS.	C0036	MOLLA A TAZZA D.16 DIN 6796	4	



MOD.1498 - TAV.6 CROCIERE A 4 BRACCI





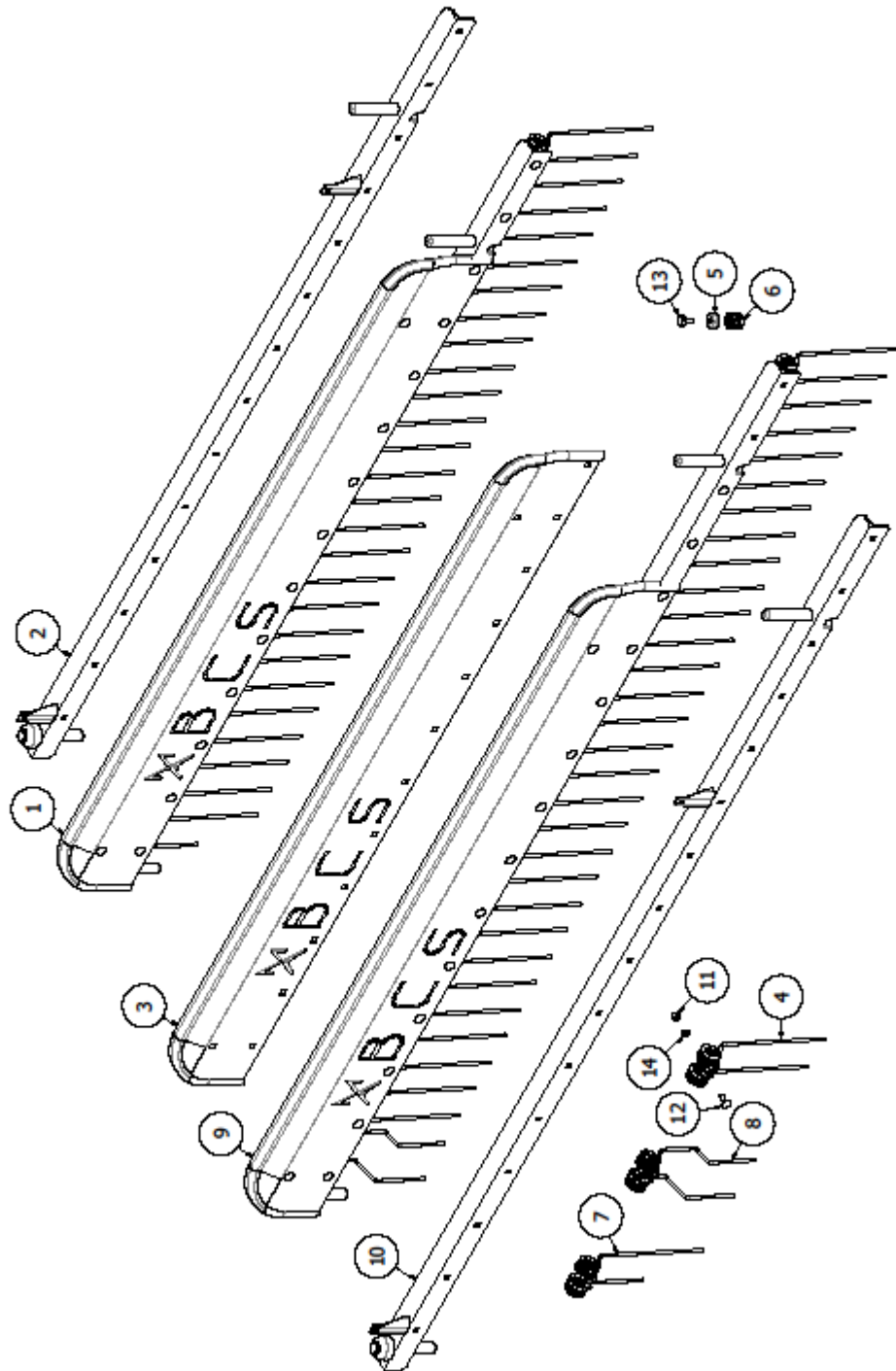
MOD.1498 - TAV.6 CROCIERE A 4 BRACCI

POS	PRC.	CODICE	DENOMINAZIONE	Q.TÀ	NOTA
1	DIS.	00103	RANELLA CON LINGUETTA	1	
2	DIS.	00104	RANELLA	1	
3	DIS.	00138	CROCIERA DESTRA	1	
4	DIS.	00141	ANELLO PARAPOLVERE	4*	
5	DIS.	00142	SCUDO COMPLETO	1	
6	DIS.	00148	CROCIERA FOLLE	1	
7	DIS.	00150	SUPPORTO CROCIERA	1	
8	DIS.	00151	DISTANZIERE	1	
9	DIS.	00152	MANICOTTO	4*	
10	DIS.	00153	SPINA TONDA	1	
11	DIS.	00154	SPINA TONDA	1	
12	DIS.	00155	ANELLO PARAPOLVERE	1	
13	DIS.	00156	ANELLO SUPPORTO	1	
14	DIS.	00271	CROCIERA FISSA C.TA DI DISCO	1	
15	DIS.	00272	CROCIERA SX COMPLETA	1	
16	DIS.	00273	SUPPORTO CROCIERA COMPLETO	1	
17	DIS.	02087	SUPPORTO	4	
18	DIS.	02491	BOCCOLA / DISTANZIERE	8	
19	DIS.	02601	DISCO C.TO CROCIERA A FOLLE SX 4A	1	
20	DIS.	08016	DISTANZIERE	4*	
21	DIS.	08017	SPINA TONDA	4*	
22	DIS.	B0003	DADO M8 6S UNI5587		
23	DIS.	B0018	VITE M8x25 Zn UNI5739 8.8	4	
24	DIS.	B0035	VITE M14x35 UNI5739 8.8 Zn	1	
25	DIS.	B0036	SPINA EL. D.10x50 DIN1481	2	
26	DIS.	B0055	Vite M8x55 UNI5737 8.8 Zn	8	
27	DIS.	C0001	CUSCINETTO 6204/2RS	8*	
28	DIS.	C0016	ANELLO SEEGER D.62i	1	
29	DIS.	C0018	ANELLO SEEGER D.47i	4*	
30	DIS.	C0031	CUSCINETTO 6206/ZZ	2	

(*) PER CIASCUNA CROCIERA



MOD.1498 - TAV.7 PETTINI





MAINARDI A. S.r.l.

Via Dante, 70

20081 ABBIATEGRASSO - ITALY

MOD.1498 - TAV.7 PETTINI

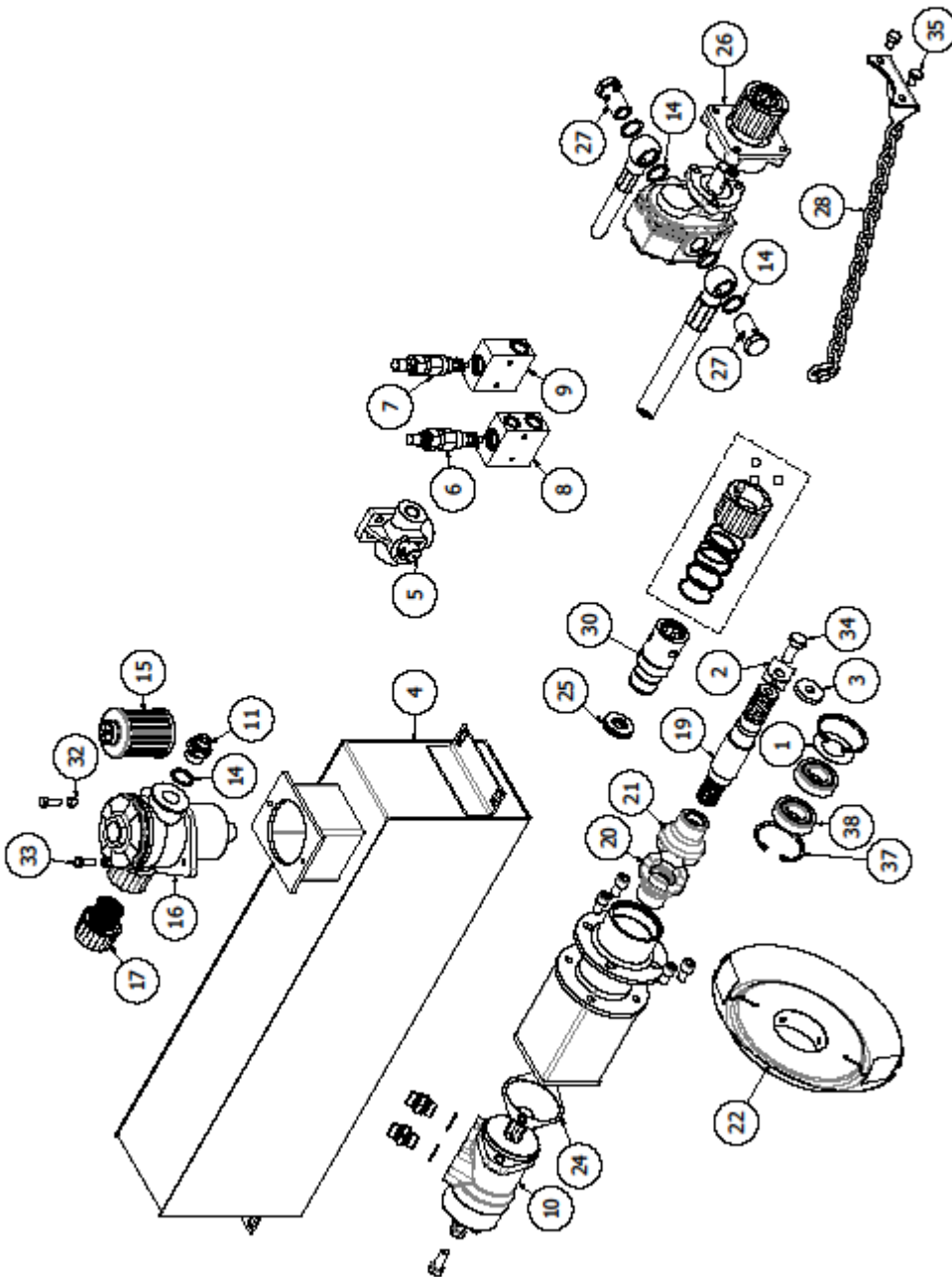
POS	PRC.	CODICE	DENOMINAZIONE	Q.TÀ	NOTA
1	DIS.	00160	ASPO COMPLETO	1	
2	DIS.	00161	ANGOLARE PER ASPO C.TO	1	
3	DIS.	00165	TAVOLA LAMIERA	1	
4	DIS.	00166	DENTE RANGHINATORE (*)	1	
5	DIS.	00167	CALOTTA	1	
6	DIS.	00168	MOLLA PERNO ASPO	1	
7	DIS.	00289	DENTE TAGLIATO	1	
8	DIS.	01081	DENTE INTERNO SAGOMATO Sx	1	
9	DIS.	01209	ASPO C.TO 4A Sx 2,50	1	
10	DIS.	13064	ANGOLARE PER ASPO C.TO	1	
11	DIS.	B0003	DADO M8 6S UNI5587	1	
12	DIS.	B0004	VITE M8x22 TTQ 8.8 UNI 5731 (**)	1	
13	DIS.	B0014	VITE M10x20 8.8 Zn UNI5739	1	
14	DIS.	B0037	ROSETTA D.8x18x2	1	

(*) DIS.169 - SCATOLA CON n.100 DENTI dis.166

(**) DIS.306 - SACCHETTINO COMPRENDENTE n.50 dis.B0003+B0004+B0037



**MOD.1498-Tav.8 - COMPONENTI
IMPIANTO IDRAULICO MOTORI**





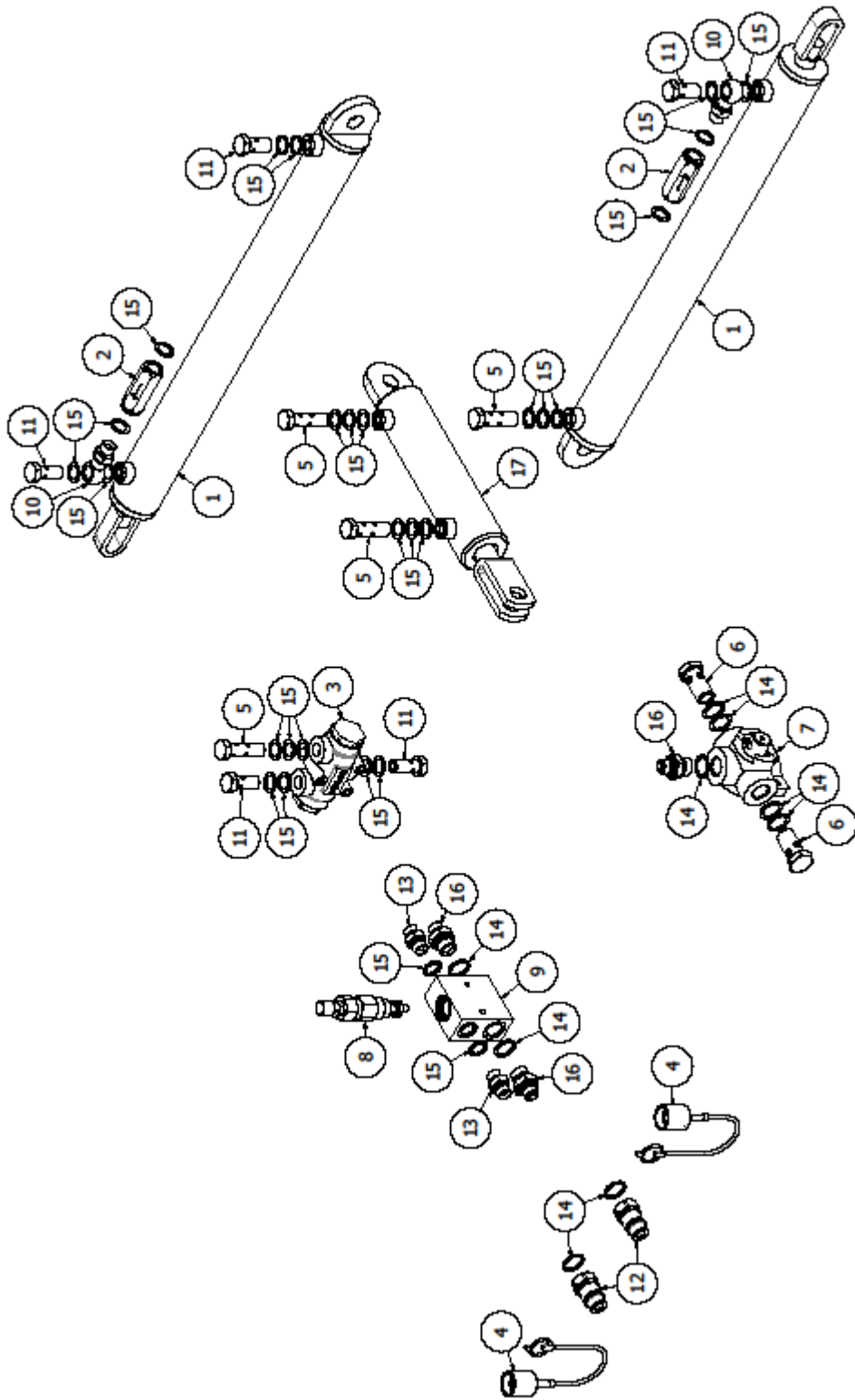
MAINARDI A. S.r.l.
Via Dante, 70
20081 ABBIATEGRASSO - ITALY

MOD.1498-Tav.8 - IMPIANTO IDRAULICO MOTORI

POS	PRC.	CODICE	DENOMINAZIONE	Q.TÀ	NOTA
1	DIS.	00097	RANELLA D.63x35x0,5	1	
2	DIS.	00103	RANELLA CON LINGUETTA	1	
3	DIS.	00104	RANELLA	1	
4	DIS.	01032	SERBATOIO 25L	1	
5	DIS.	01262	DEVIATORE 3 VIE 1/2"	1	
6	DIS.	01307	CARTUCCIA 20 BAR	1	
7	DIS.	01308	CARTUCCIA 120 BAR	1	
8	DIS.	01309	CORPO VALVOLA SVP CILINDRI	1	
9	DIS.	01310	CORPO VALVOLA SVP MOTORI	1	
10	DIS.	10043	MOTORE ORBITALE 160cc	1	
11	DIS.	10083	NIPPLO 3/4"-1/2"	1	
12	DIS.	10085	NIPPLO 1/2"	2	
13	DIS.	10087	RANELLA RAME RIC. 1/2"	2	
14	DIS.	10089	RANELLA RAME RIC. 3/4"	5	
15	DIS.	10092	CARTUCCIA FILTRO OLIO	1	
16	DIS.	10118	FILTRO RICICLO CON CARICO	1	
17	DIS.	10124	FILTRO SFIATO ARIA	1	
18	DIS.	11042	SUPPORTO ALBERO	1	
19	DIS.	11045	ALBERO CROCIERA	1	
20	DIS.	11046	GIUNTO MOTORE	1	
21	DIS.	11047	GIUNTO LATO CROCIERA	1	
22	DIS.	11053	PARAFIENO COMPLETO	1	
23	DIS.	11060	POMPA PN40 SX	1	
24	DIS.	11067	GUARNIZIONE MOTORE	1	
25	DIS.	11132	PARAOILIO POMPA	1	
26	DIS.	12029	SUPPORTO FEMMINA POMPA	1	
27	DIS.	12030	VITE CAVA 3/4" BSP	2	
28	DIS.	12033	CATENA FERMO POMPA C.TA	1	
29	DIS.	12038	KIT RIPARAZIONE SUPP. FEMM. POMPA	1	
30	DIS.	12039	ALBERO FEMMINA SUPP. POMPA	1	
31	DIS.	B0001	VITE M12x30 UNI 5939 Zn	2	
32	DIS.	B0003	DADO M8 6S UNI5587	2	
33	DIS.	B0018	VITE M8x25 Zn UNI5739 8.8	2	
34	DIS.	B0035	VITE M14x35 UNI5739 8.8 Zn	1	
35	DIS.	B0045	VITE M10x16 8.8 Zn UNI5739	2	
36	DIS.	B0078	VITE M12x20 TCE Zn UNI5931	4	
37	DIS.	C0026	ANELLO SEEGER D.72i DIN 472	2	
38	DIS.	C0031	CUSCINETTO 6206/ZZ	2	



MOD.1498 - TAV.9 IMPIANTO IDR.CO SOLLEVAMENTO





MOD.1498-Tav.9 - IMPIANTO IDRAULICO SOLLEVAMENTO

POS	PRC.	CODICE	DENOMINAZIONE	Q.TÀ	NOTA
1	Dis.	01220	PISTONE IDR. D.25x50 corsa 500	2	
2	DIS.	01226	VALVOLA UNIDIR. PARAC.TA foro D.2mm	2	
3	DIS.	01227	VALVOLA DIVISORE	1	
4	DIS.	01239	TAPPO COPRI-INNESTO	2	
5	DIS.	01258	VITE CAVA DOPPIA 3/8" BSP	4	
6	DIS.	01259	VITE CAVA 1/2" BSP	2	
7	DIS.	01262	DEVIATORE 3 VIE 1/2"	1	
8	DIS.	01308	CARTUCCIA 120 BAR	1	
9	DIS.	01309	CORPO VALVOLA SVP CILINDRI	1	
10	DIS.	06034	OCCHIO MASCHIO 3/8" BSP C/BATTUTA	2	
11	DIS.	06062	VITE CAVA 3/8" BSP	5	
12	DIS.	06066	INNESTO MASCHIO 1/2"	2	
13	DIS.	10084	NIPPLO 3/8" BSP	2	
14	DIS.	10087	RANELLA RAME RIC. 1/2"	9	
15	DIS.	10088	RANELLA RAME RIC. 3/8"	28	
16	DIS.	10093	NIPPLO RIDUZ. 1/2"-3/8"	3	
17	DIS.	15015	CILINDRO CENTRALE CORSA 142	1	